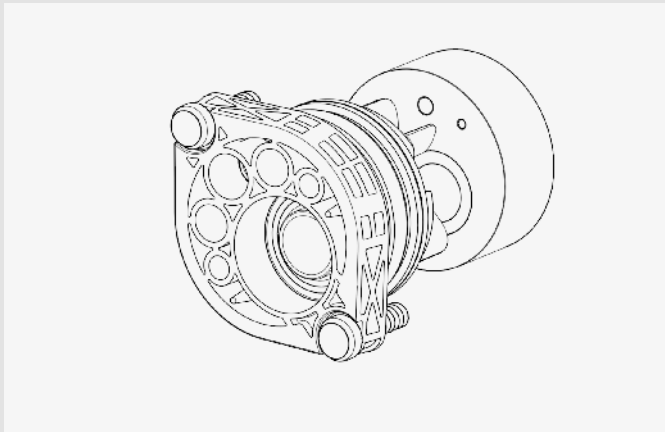


EINBAUHINWEISE

Quadro-Secura® HAUSEINFÜHRUNG

- Quadro-Secura® Nova
- Quadro-Secura® E
- Quadro-Secura® Nova R
- Quadro-Secura® Nova FW
- Quadro-Secura® Basic R

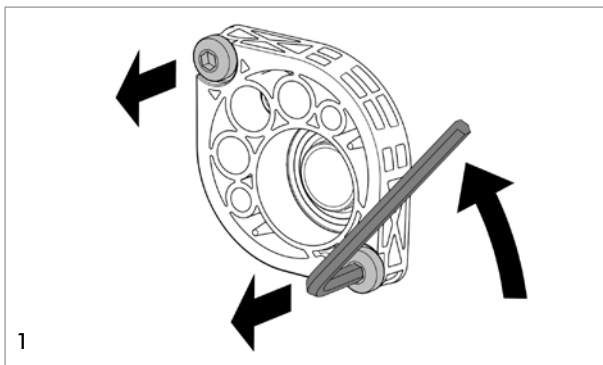


Quadro-Secura® Abdichtelement-X-LWL

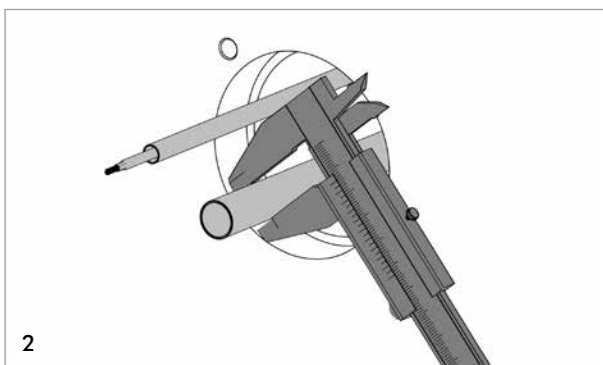
Einbauhinweise für Versorgungsleitungen mit unterschiedlichen Außendurchmessern in die Hauseinführungen

Hinweis: Bitte stimmen Sie mit Ihrem Versorgungsunternehmen ab, ob Wasser oder Strom zusammen mit Telekom oder anderen Datenleitungen eingebracht werden darf.

Einbauschritte

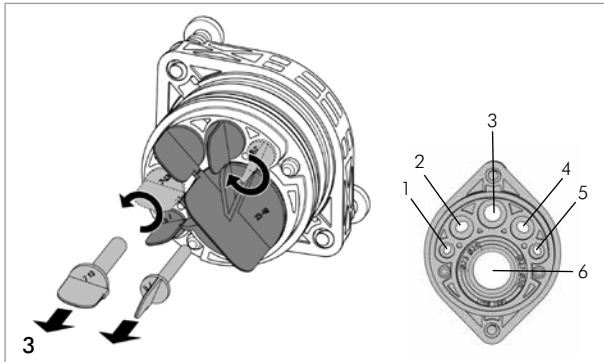


Befestigungsschrauben (Innensechskantschraube) der Stopfbuchsbrille „X-LWL (Verschlussstopfen Orange)“ lösen. Abdichteinheit an den Schrauben herausziehen.



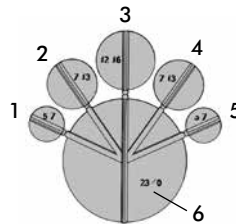
Anzuschließende Versorgungsleitungen durchschieben und die Durchmesser der Leitungen bestimmen.

- Quadro-Secura® Nova
- Quadro-Secura® Nova R
- Quadro-Secura® Basic R
- Quadro-Secura® E
- Quadro-Secura® Nova FW

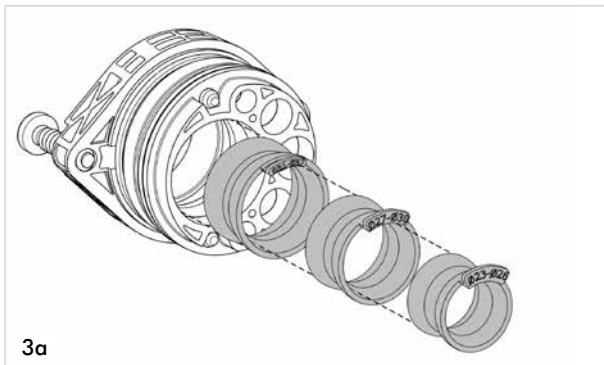


Entsprechende Blindstopfen durch dehnen entfernen. Nicht belegte Öffnungen verbleiben mit Blindstopfen.

Verschlussstopfen für Leitungen mit Durchmessern:

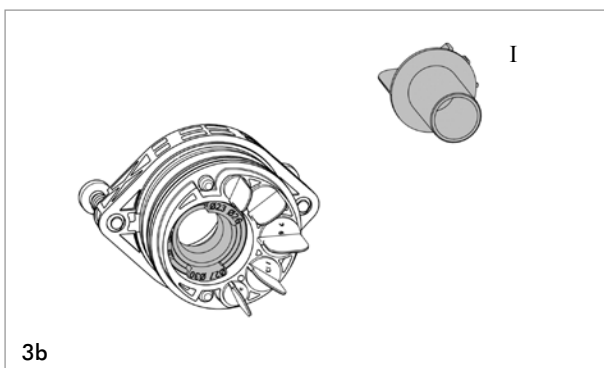


- 1) Ø 5 - 7 mm
- 2) Ø 7 - 13 mm
- 3) Ø 12 - 16 mm
- 4) Ø 7 - 13 mm
- 5) Ø 5 - 7 mm
- 6) Ø 23 - 40 mm

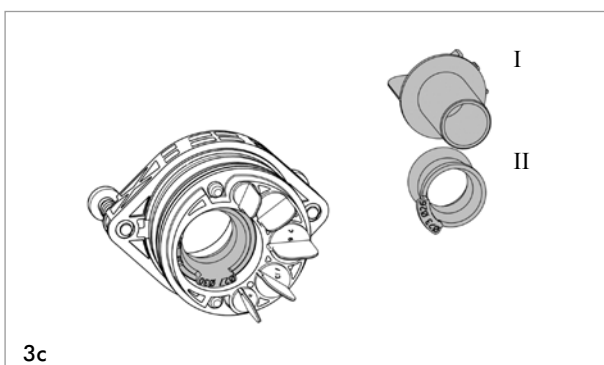


Die große Bohrung besteht aus 3 Moduldichtungen (siehe Bilder 3b - 3e).

Entsprechend dem Durchmesser der Leitungen die Moduldichtungen anpassen.

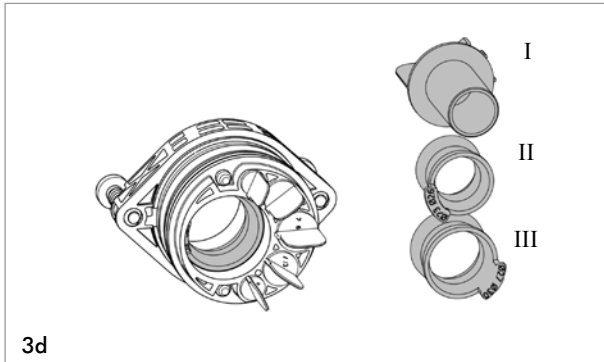


Blindstopfen (I) entfernt: Leitungsdurchmesser von 23 - 26 mm.

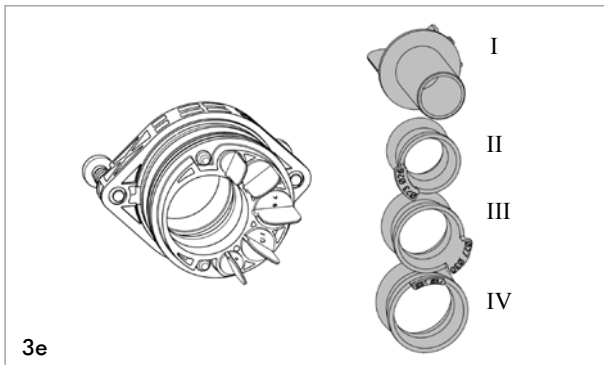


Blindstopfen und eine Moduldichtung (I-II) entfernt: Leitungsdurchmesser von 27 - 30 mm.

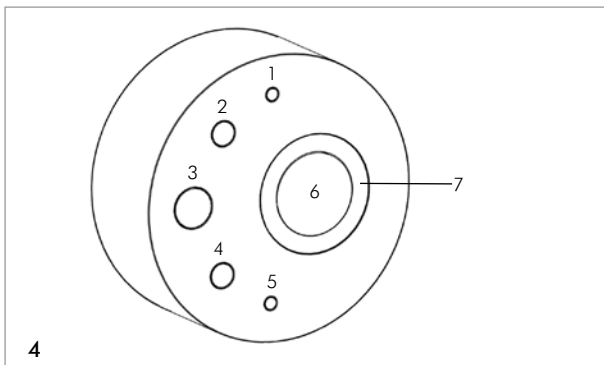
- Quadro-Secura® Nova
- Quadro-Secura® Nova R
- Quadro-Secura® Basic R
- Quadro-Secura® E
- Quadro-Secura® Nova FW



Blindstopfen und zwei Moduldichtungen (I-III) entfernt:
 Leitungsdurchmesser von 31 - 37 mm.

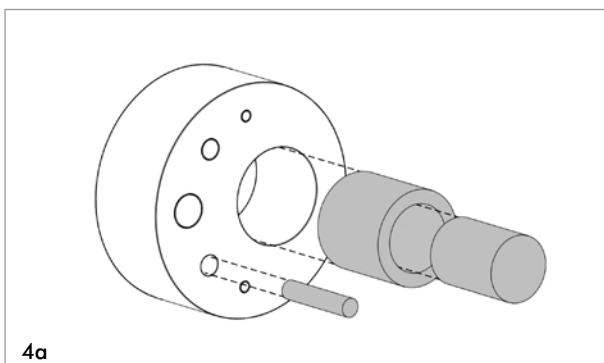


Blindstopfen und drei Moduldichtungen (I-IV) entfernt:
 Leitungsdurchmesser von 38 - 40 mm.



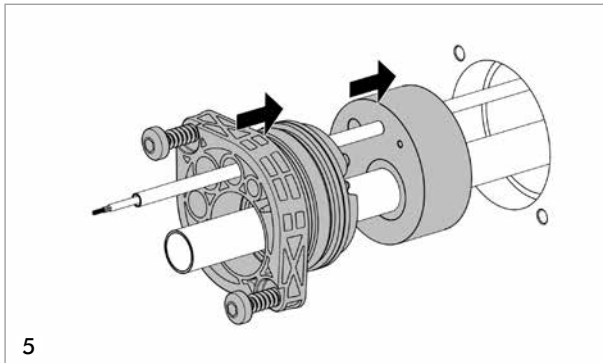
Ringstopfen (Sekundärdichtung):
 Mögliche Durchmesser für Leitungen (in mm):

- 1) 5 - 7 mm
- 2) 7 - 13 mm
- 3) 12 - 16 mm
- 4) 7 - 13 mm
- 5) 5 - 7 mm
- 6) 23 - 31 mm
- 7) 32 - 40 mm



Ringstopfen (Sekundärdichtung): Entsprechende Blindstopfen bzw.
 Zwiebelringsegmente entfernen.

- Quadro-Secura® Nova
- Quadro-Secura® Nova R
- Quadro-Secura® Basic R
- Quadro-Secura® E
- Quadro-Secura® Nova FW

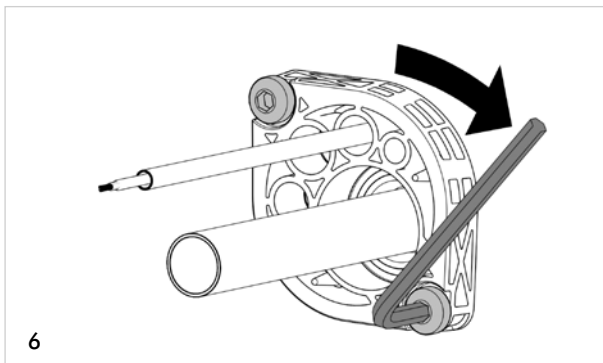


5

Ringstopfen (Sekundärdichtung) aus dem Zubehörset entnehmen. Abdichteinheit montieren.

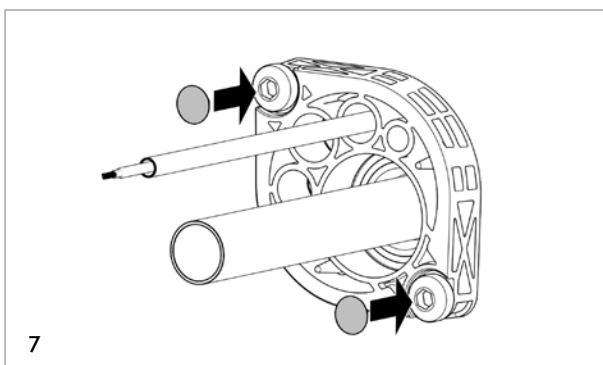
Zuerst den Ringstopfen (Sekundärdichtung) aufschieben, anschließend die Abdichteinheit.

Achtung: Zur leichteren Montage empfehlen wir ein Gleitmittel zu verwenden.



6

Befestigungsschrauben (Innensechskantschraube) abwechselnd anziehen bis die Stopfbuchsbrille an der Ankerplatte plan anliegt.



7

Schraubenschutzhülse aufstecken.

Hinweis: Ein nachträgliches Ziehen oder Schieben der Leitung ist nicht erlaubt (Ausnahme normale Leitungsbewegungen durch Längenausdehnung).

Nach DIN-VDE-Bestimmungen ist für Leitungen und Kabel mit einem Durchmesser $d > 20$ mm ein minimaler Biegeradius $r \geq 6 d$ einzuhalten. Der Biegeradius darf nicht in die Dichtung hineinragen.

DOYMA-Produkte werden laufend weiterentwickelt. Technische Änderungen erfolgen ohne vorherige Mitteilung.
25 Jahre Garantie auf alle DOYMA-Produkte. **Weitere Infos unter www.doyma.de**

DOYMA GmbH & Co

DICHTUNGSSYSTEME
BRANDSCHUTZSYSTEME

Industriestr. 43-57
28876 Oyten

Fon: 0 42 07/91 66-300
Fax: 0 42 07/91 66-199

www.doyma.de
info@doyma.de